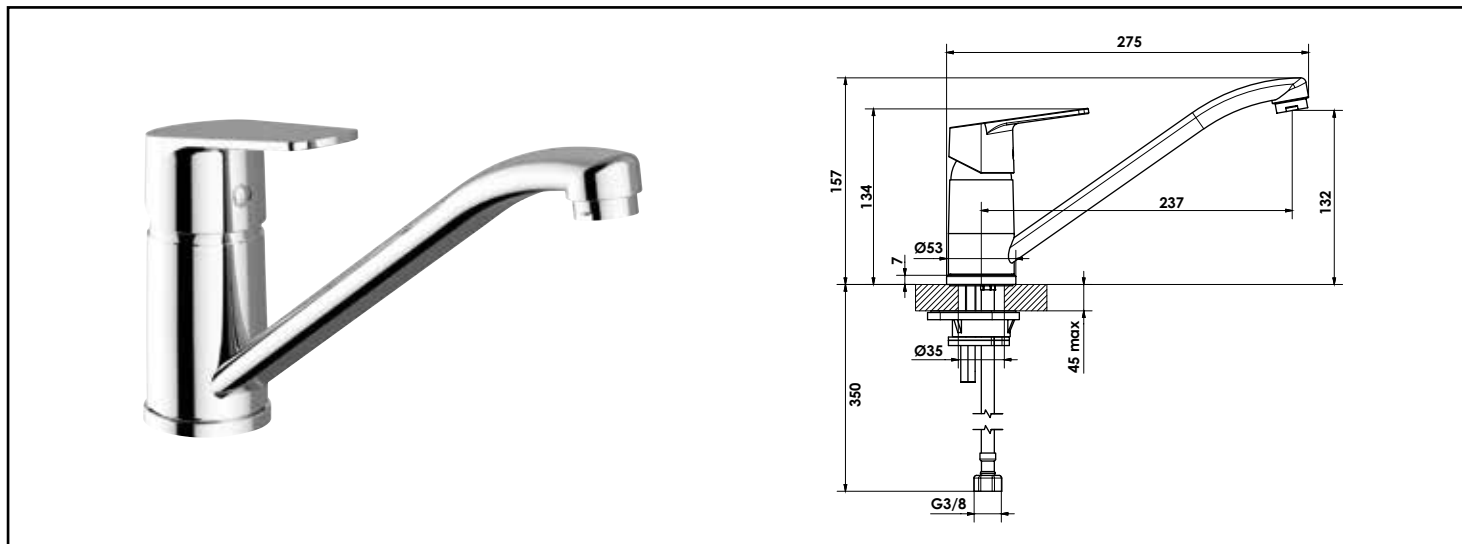


Référence : **501011718**

MITIGEUR ÉVIER ELY'O - CARTOUCHE C3 - BEC ORIENTABLE ANTICALCAIRE - ROLF



■ UN DESIGN ÉLÉGANT ET MODERNE.

■ INSTALLATION RAPIDE ET FACILE GRÂCE À LA TECHNOLOGIE FIXOFAST.

■ ECONOMIES D'EAU ET D'ÉNERGIE GRÂCE À LA TECHNOLOGIE C2.

DESCRIPTION	Chromé - Manette métal - Cartouche céramique Ø40 mm C3 - Bec orientable avec aérateur anticalcaire - Limiteur de débit par point dur - Limiteur de température réglable - Un point de fixation avec étrier inclinable FIXOFAST - Platine de renfort évier - Flexibles d'alimentation EPDM livrés pré-montés 350 mm - NF classement EO C3 A1 U3 (BACA)
APPLICATIONS	Robinetterie d'évier
CONDITIONS D'UTILISATION	Pression maximum : 5 bar - Pression d'utilisation : 3 bar - Température maximum de l'eau : 80°C (176°F) - produit Conforme aux réglementations en vigueur
COMPATIBILITÉ	S'installe sur tous les types d'évier
PRÉCAUTION D'EMPLOI	1 point de fixation avec étrier inclinable FIXOFAST. Livré avec flexibles EPDM pré-montés 350mm
SPECIFICATIONS D'INSTALLATION	Permet l'équipement sanitaire des salles de bains et cuisine. Garantie 10 ans contre tout vice de fabrication y compris pour les cartouches - Cf conditions générales de vente
PRESCRIPTION DE POSE	Avant le montage nettoyer la tuyauterie pour éliminer toute impureté
PRESCRIPTION D'ENTRETIEN	Nettoyage à l'eau savonneuse avec un chiffon doux et bien sécher - Ne pas utiliser de produits nocifs, abrasifs ou chlorés